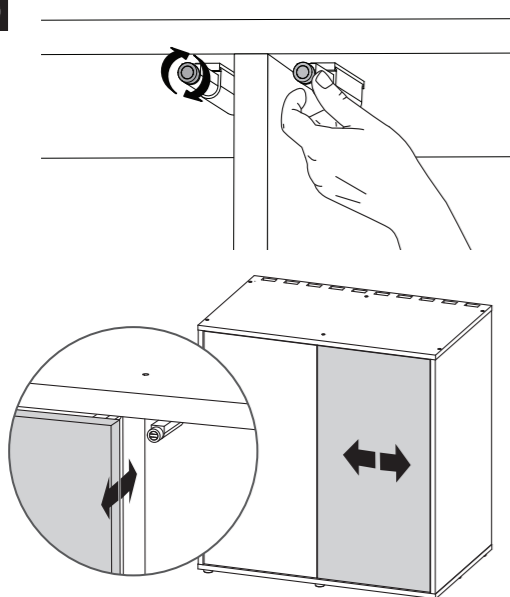
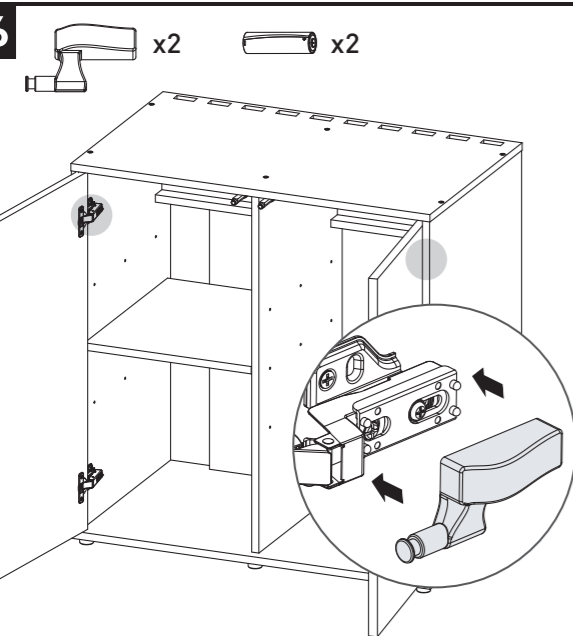


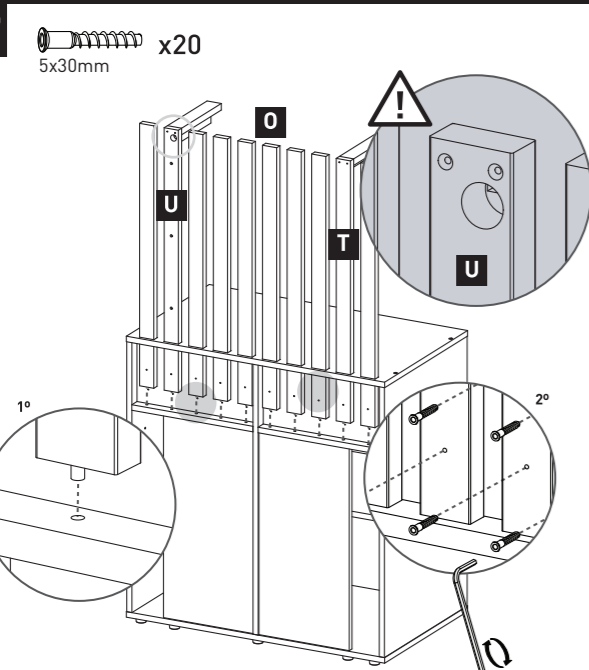
15



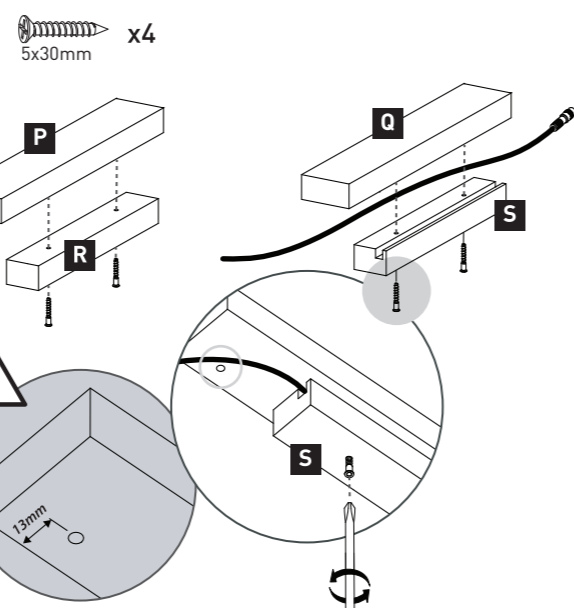
16



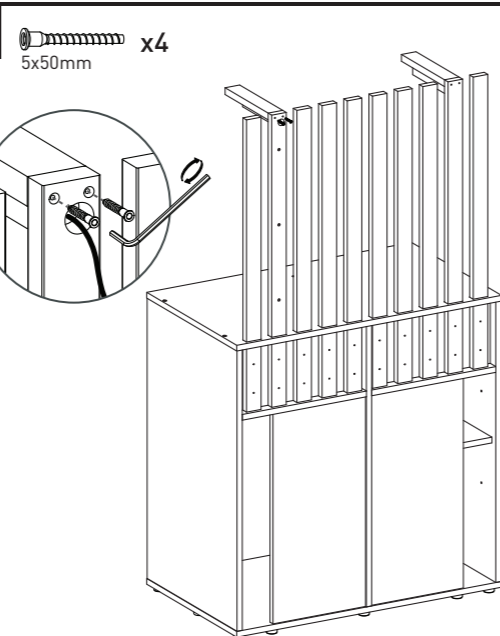
17



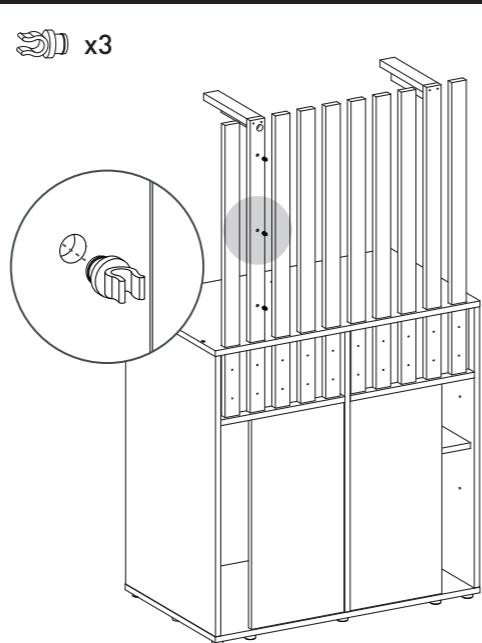
18



19



20



# SHALLOW 80

+ INFO WWW.AQUATLANTIS.COM



16mm

19mm



FR  
Pensez à donner ou recycler.

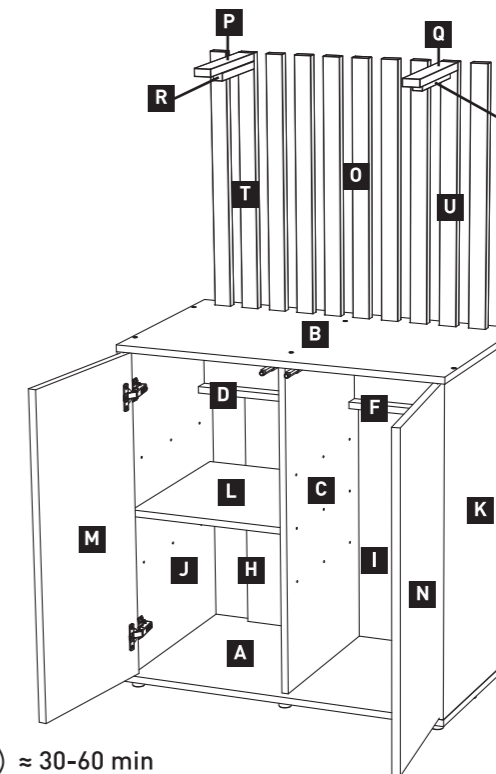
Association  
ou

Magasin  
ou

Déchèterie

<https://aquea.fr/medias/decoupe/fr>

**!** Certifique-se que instala o móvel numa superfície completamente plana  
Make sure to install the cabinet on a completely flat surface  
Le meuble doit être installé sur une surface totalement plane



Dimensões  
Dimensions  
80,1 x 48,1 x 83cm

≈ 30-60 min

<b>A</b>	80,1 x 48,1cm	<b>G</b>	37,6 x 18cm	<b>M</b>	77,8 x 38cm	<b>S</b>	17 x 2,5cm
<b>B</b>	80,1 x 48,1cm	<b>H</b>	58,7 x 28cm	<b>N</b>	77,8 x 38cm	<b>T</b>	71,6 x 4,4cm
<b>C</b>	78,3 x 45,5cm	<b>I</b>	58,7 x 28cm	<b>O</b>	71,6 x 4,4cm	<b>U</b>	71,6 x 4,4cm
<b>D</b>	37,6 x 8cm	<b>J</b>	78,3 x 45,5cm	<b>P</b>	23 x 4,4cm		
<b>E</b>	37,6 x 18cm	<b>K</b>	78,3 x 45,5cm	<b>Q</b>	23 x 4,4cm		
<b>F</b>	37,6 x 8cm	<b>L</b>	37,2 x 43,3cm	<b>R</b>	17 x 2,5cm		

Equipamento Incluído  
Included Equipment  
Équipement Inclus

- x1 WHITE GLUE
- x60 5x30mm
- x1 3,5x16mm
- x4 3x15mm
- x16 5x50mm
- x4 5x30mm
- x16 3,5x16mm
- x4 3x15mm

- x11
- x4
- x2
- x2
- x2
- x2
- x20 5x30mm
- x6
- x3

Equipamento Não Incluído  
Equipment Not Included  
Équipement Non Inclus

